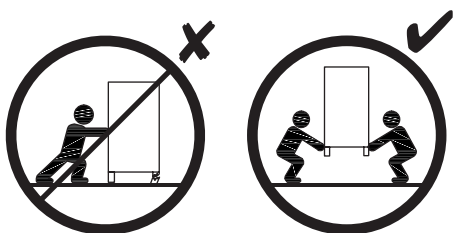
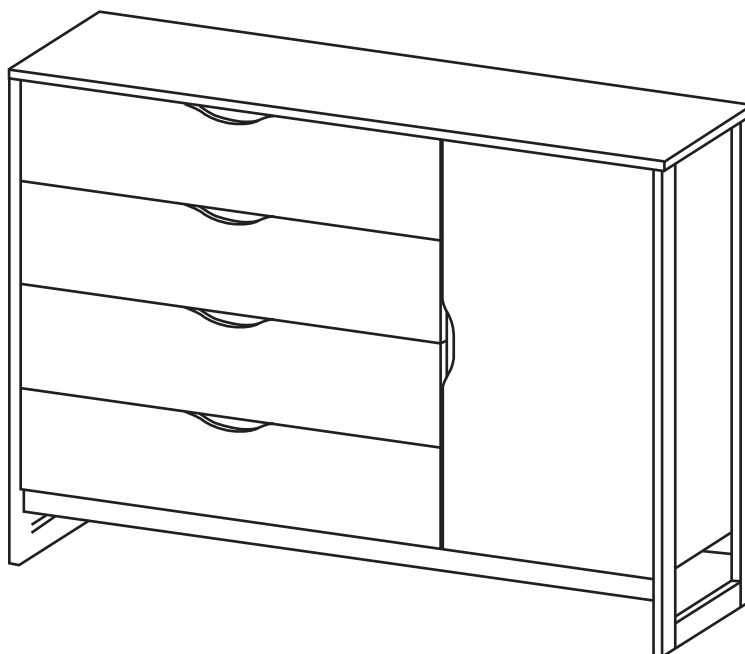
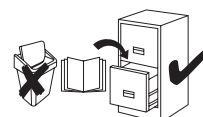
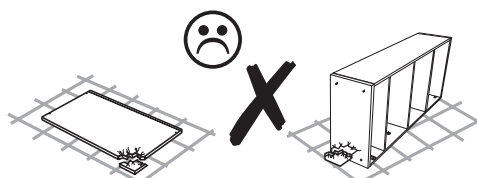
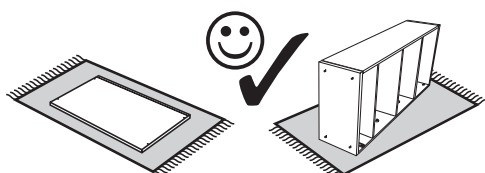
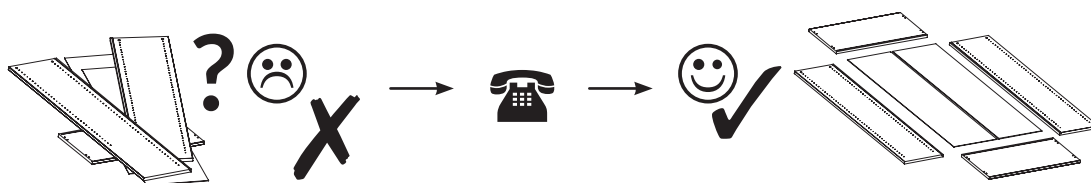
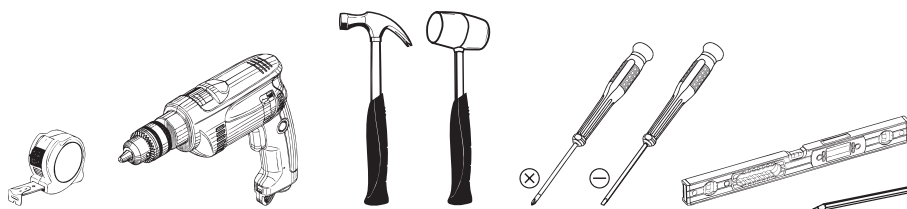


ARDEN - G

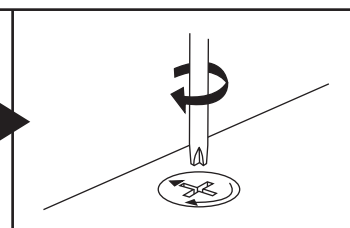
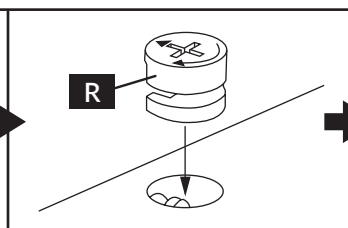
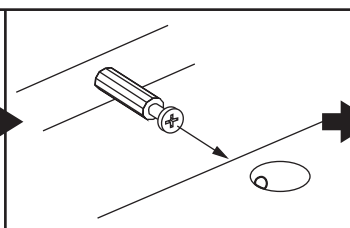
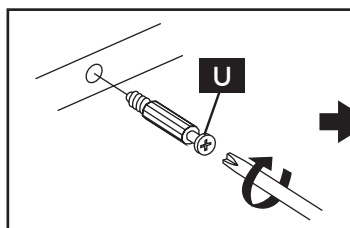
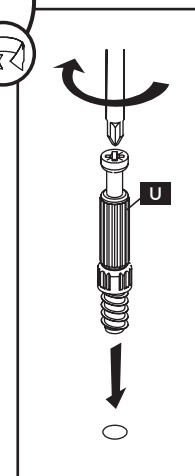
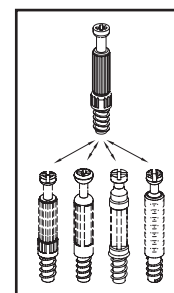
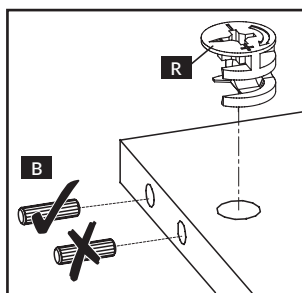
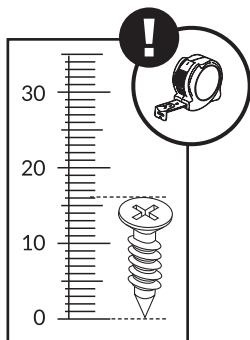
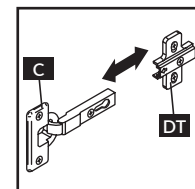
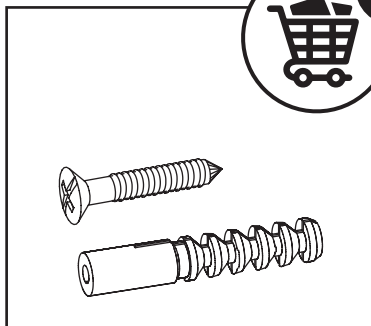


2020-07-16



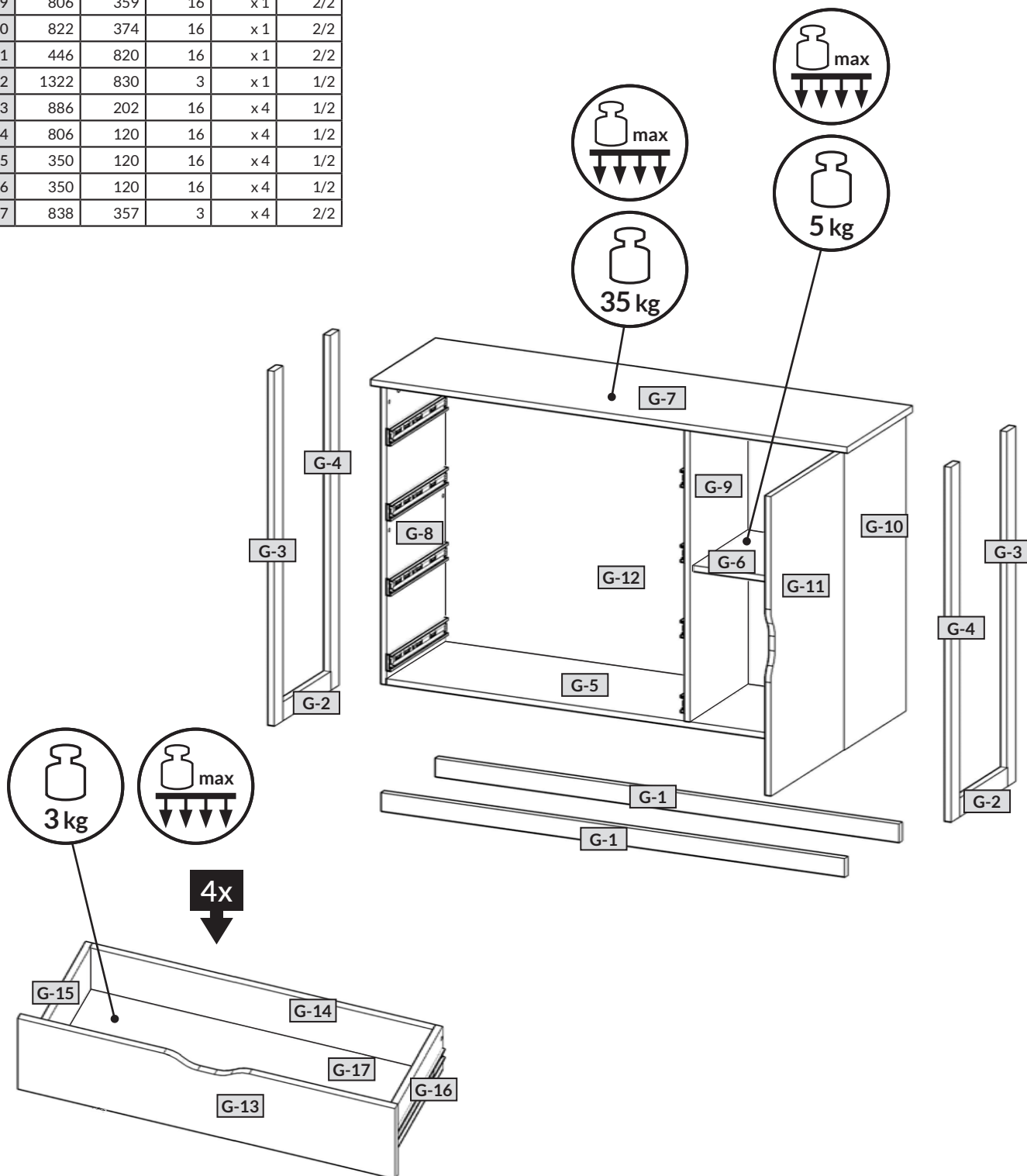


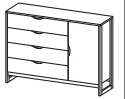
A 7 x 50 mm x 10	B 8 x 32 mm x 36	C (CD) x 2	DT x 2	E 3,5 x 13 mm x 5	E2 3 x 20 mm x 16
EP2 4 x 20 mm x 48	G2 x 4	H1 x 7	K6 L=350 mm x 4	T4 6,3 x 24 mm x 12	P x 4
R H=11 mm x 18	RB x 16	T3 5 x 9 mm x 32	U L=24,3 mm x 18	W1 x 1	XA x 1
ZA Ø 4 x 8	ZR Ø 15 x 18				



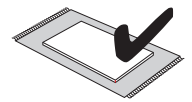
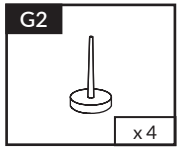
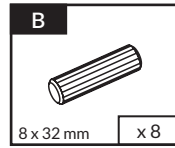
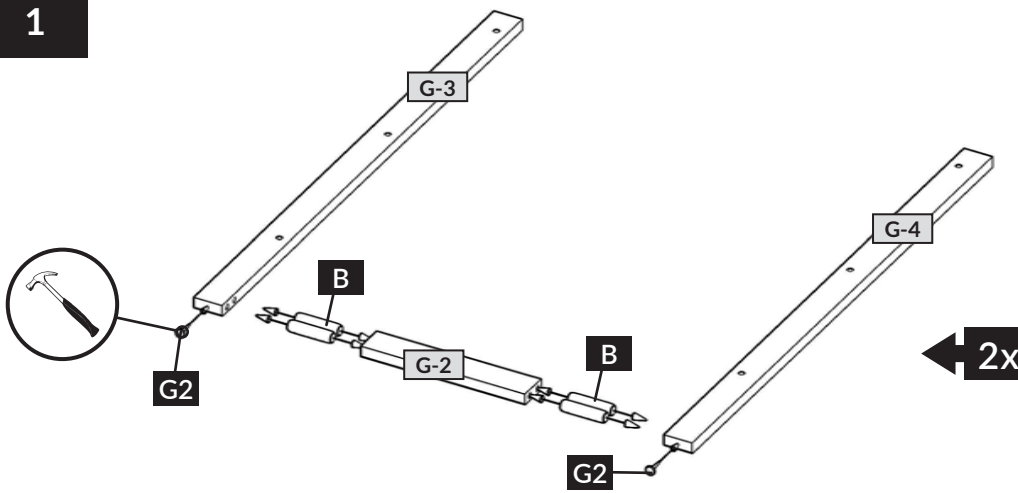


nr	↔ [mm]	↑ [mm]	∅ [mm]	Menge	Colli
G-1	1340	50	15	x2	1/2
G-2	294	50	15	x2	1/2
G-3	972	50	15	x2	2/2
G-4	972	50	15	x2	2/2
G-5	1308	359	16	x1	1/2
G-6	430	340	16	x1	1/2
G-7	1378	396	16	x1	1/2
G-8	822	374	16	x1	2/2
G-9	806	359	16	x1	2/2
G-10	822	374	16	x1	2/2
G-11	446	820	16	x1	2/2
G-12	1322	830	3	x1	1/2
G-13	886	202	16	x4	1/2
G-14	806	120	16	x4	1/2
G-15	350	120	16	x4	1/2
G-16	350	120	16	x4	1/2
G-17	838	357	3	x4	2/2

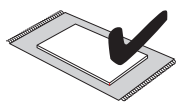
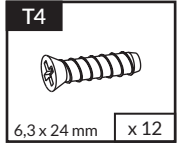
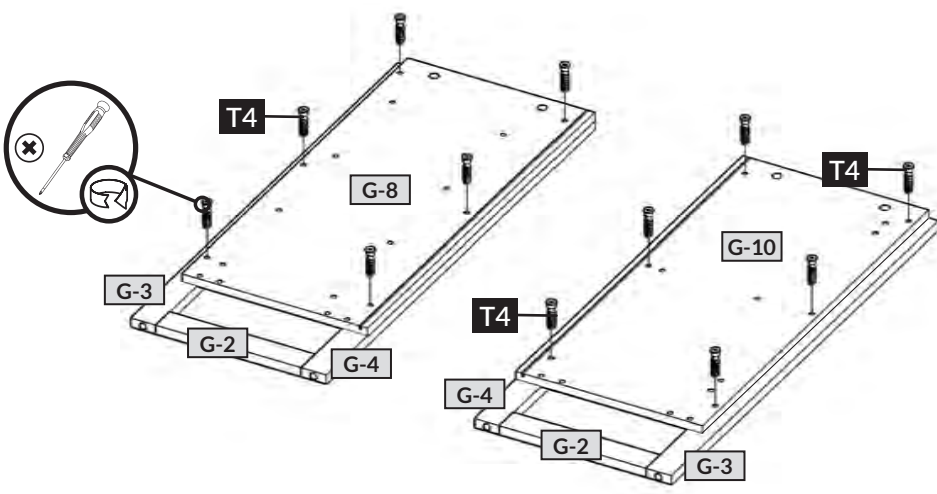




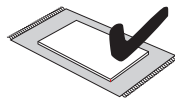
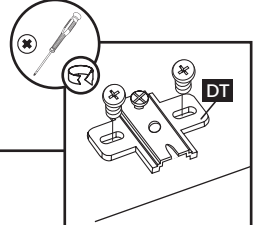
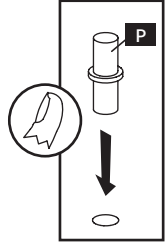
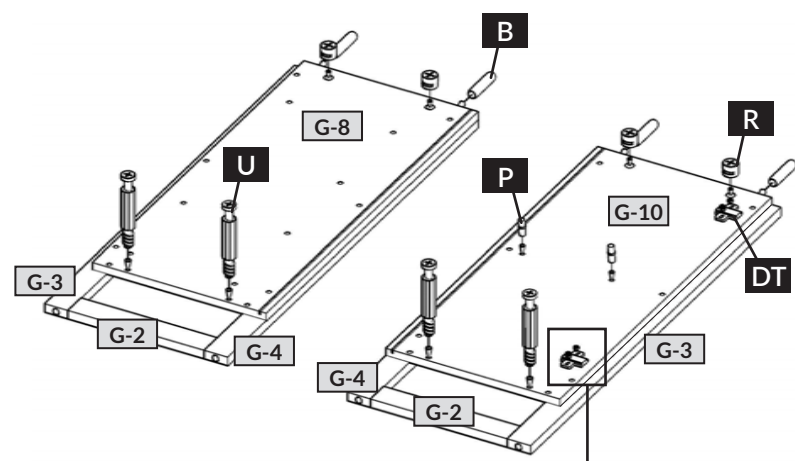
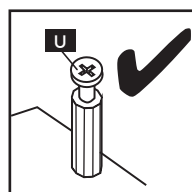
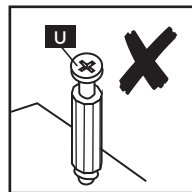
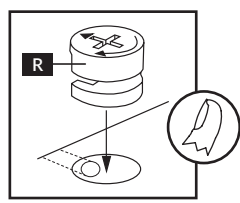
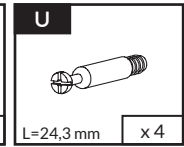
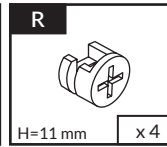
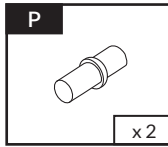
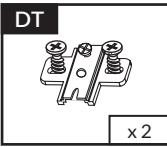
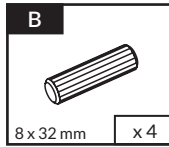
1

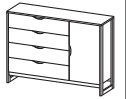


2

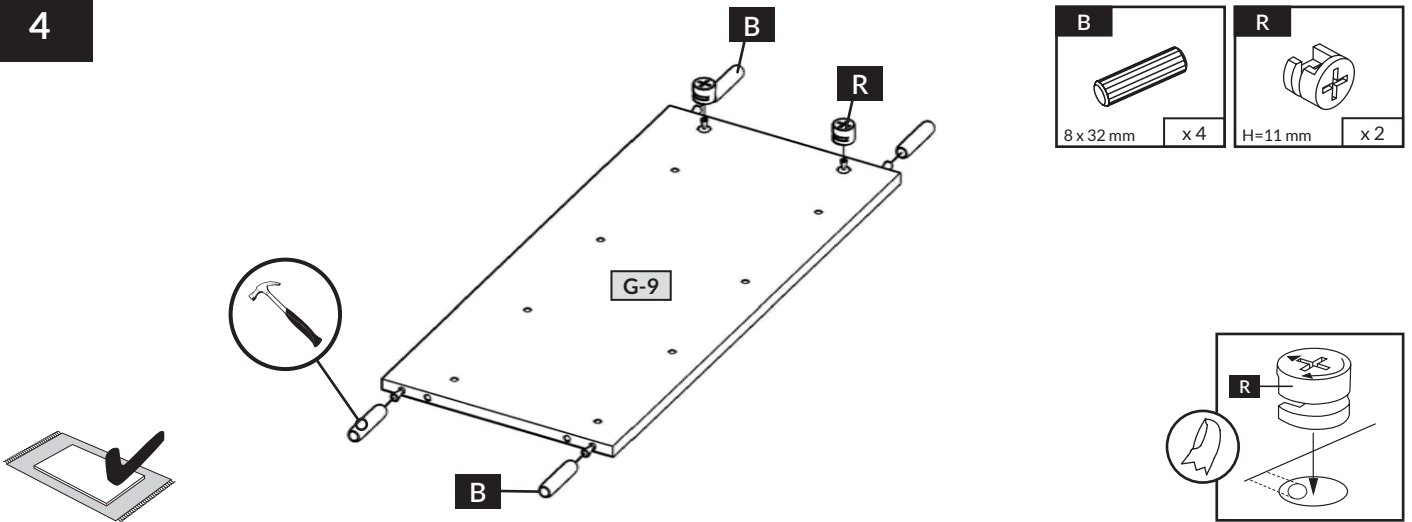


3

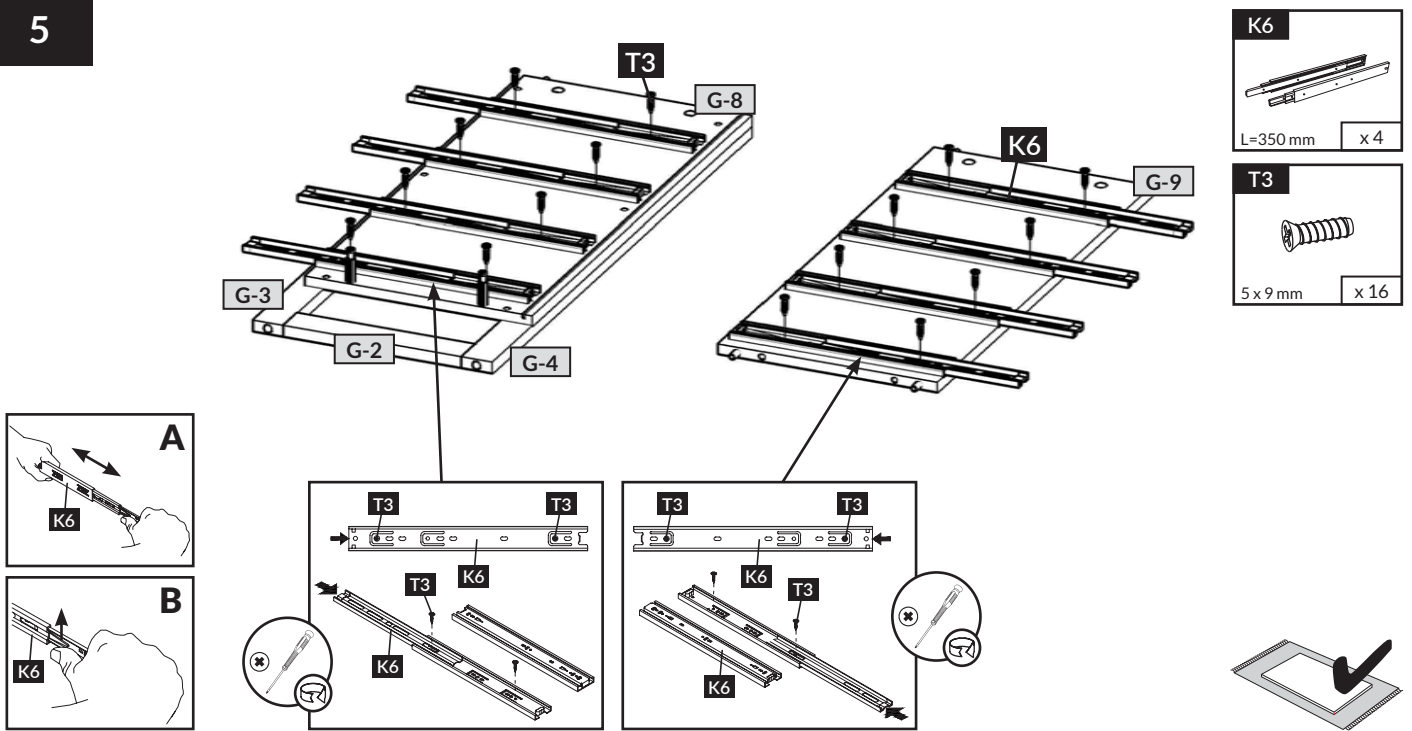




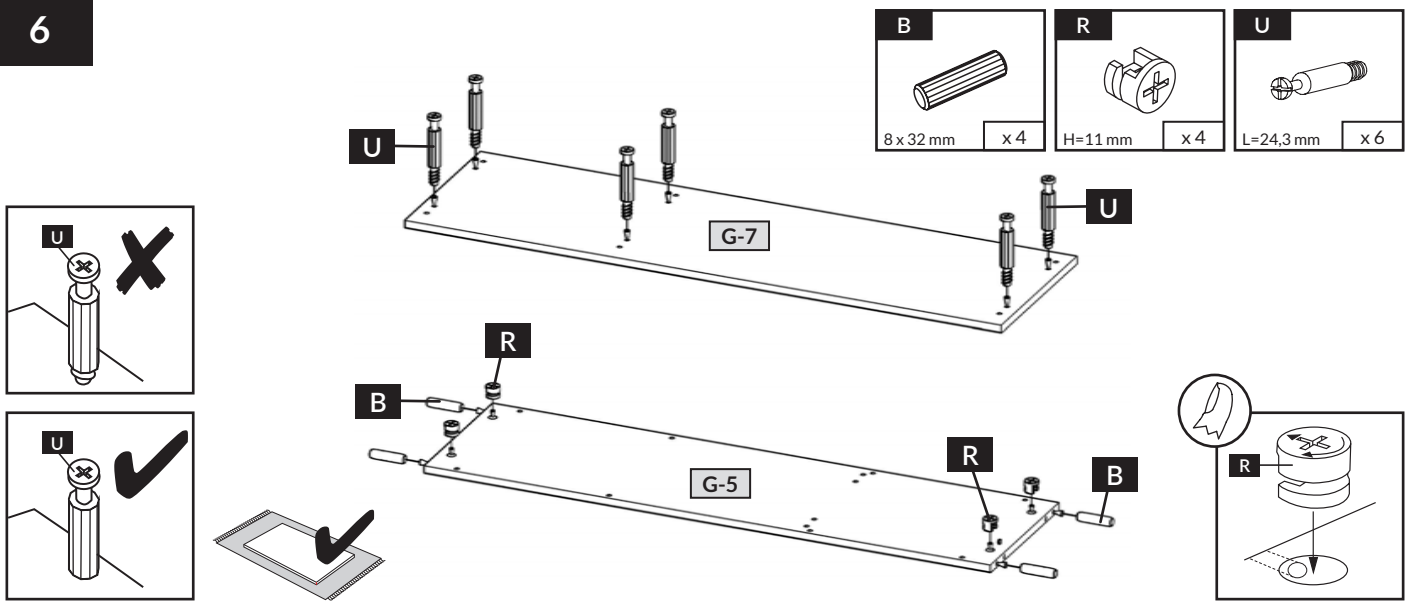
4



5

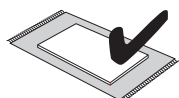
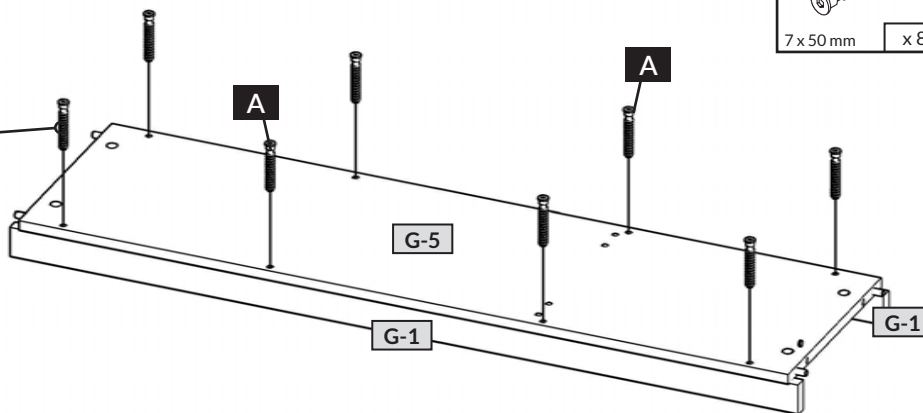
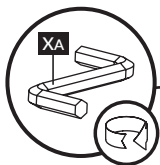
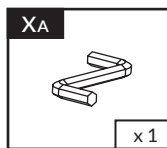
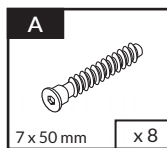


6

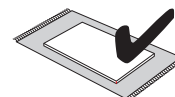
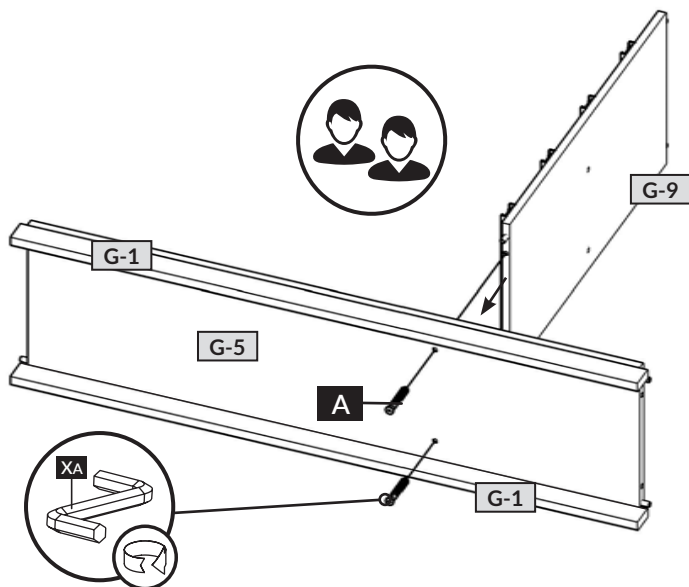
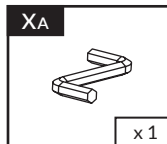
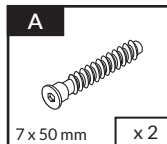




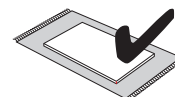
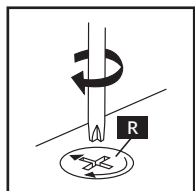
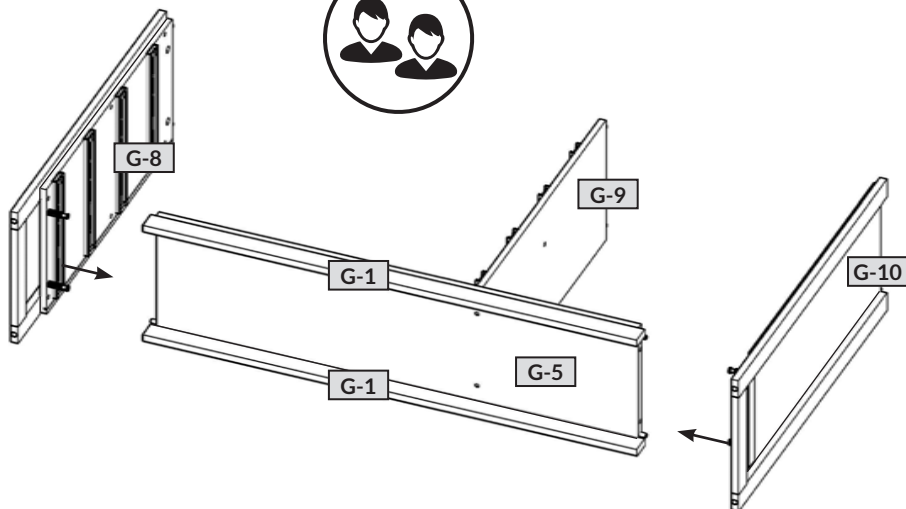
7



8

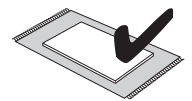
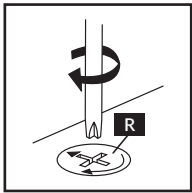
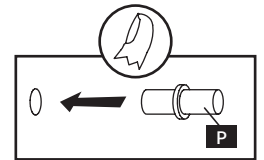
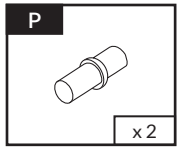
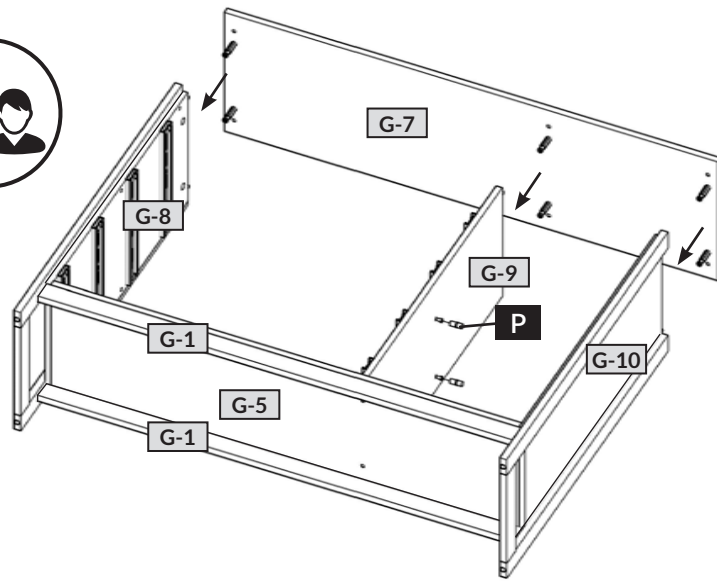


9

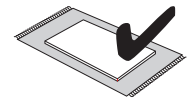
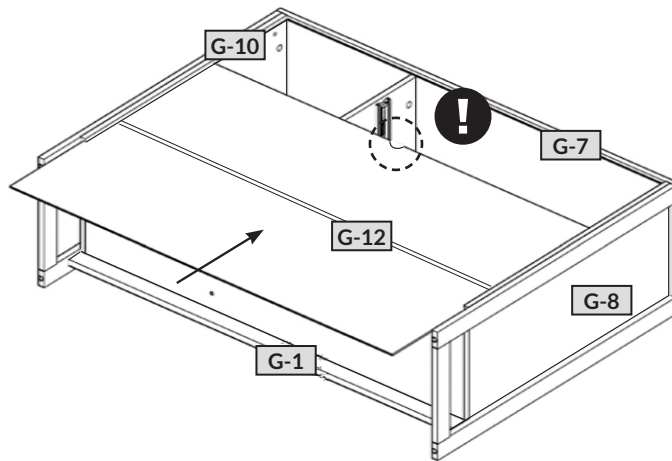




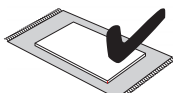
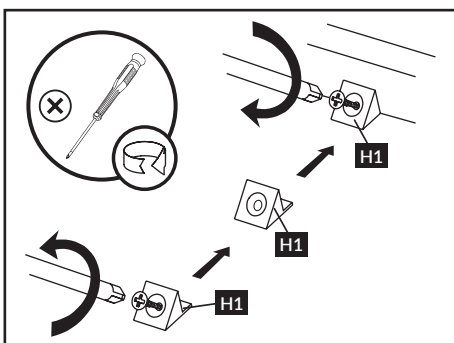
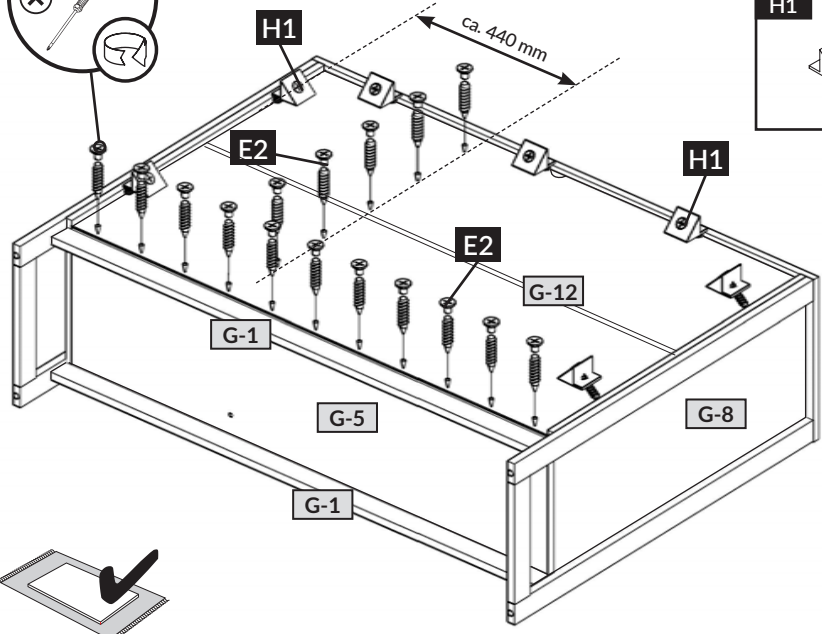
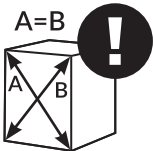
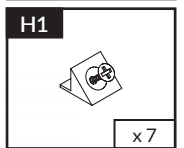
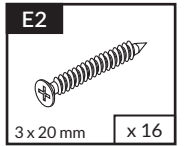
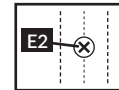
10



11



12





13

C
(CD) x 2

E
3,5 x 13 mm x 4

14

E
3,5 x 13 mm x 1

W1
x 1

ZA
Ø4 x 8

ZR
Ø15 x 10

ZA
ZR
A
R

A
G-7

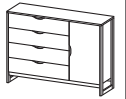
B
30 mm

C
DT

D

E
W1 G-7
E G-12

F
W1 G-7
E G-12



15

4x →

4x ↓

B
8x32mm x 16

R
H=11mm x 8

U
L=24,3mm x 8

R **B**

G-16

G-15

4x ↑

R **U** **U**

RB x 16

16

4x ↓

RB x 16

G-16

G-14

G-15

RB

17

4x →

R

G-13

G-15

G-14

G-16

18

4x →

ZR
Ø 15 x 8

G-17

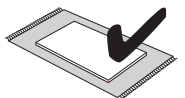
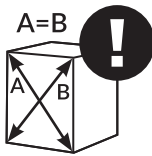
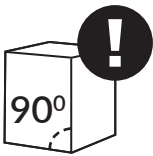
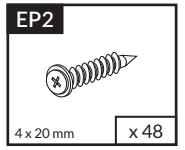
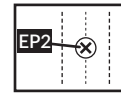
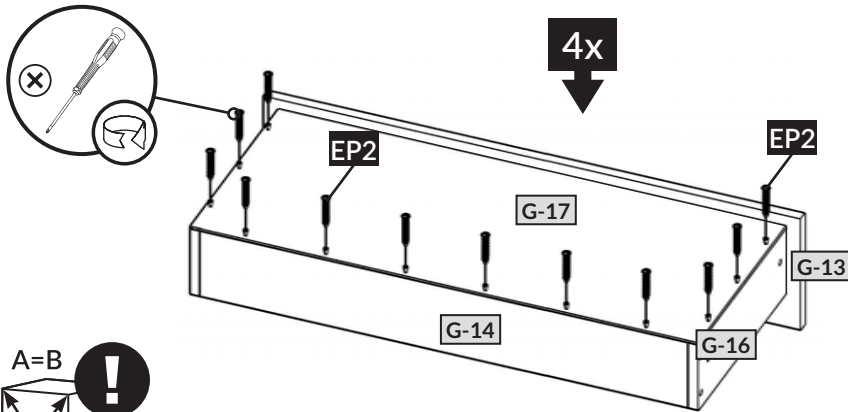
G-13

G-14

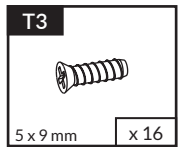
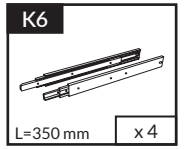
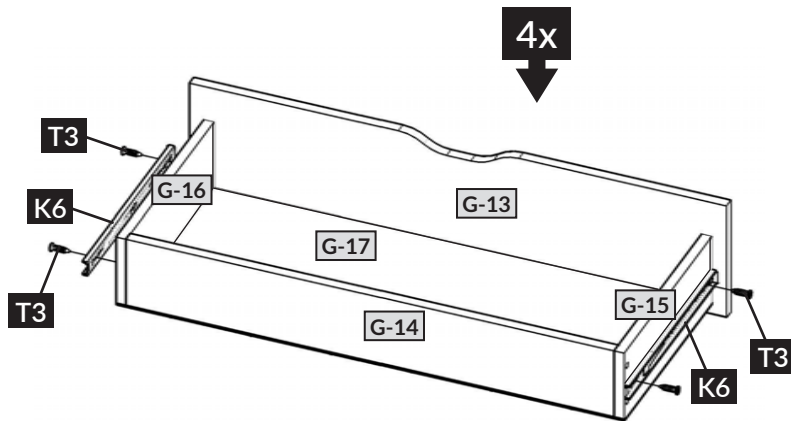
G-16



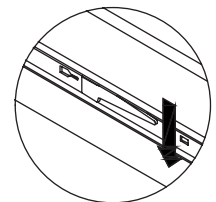
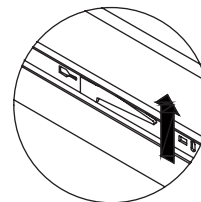
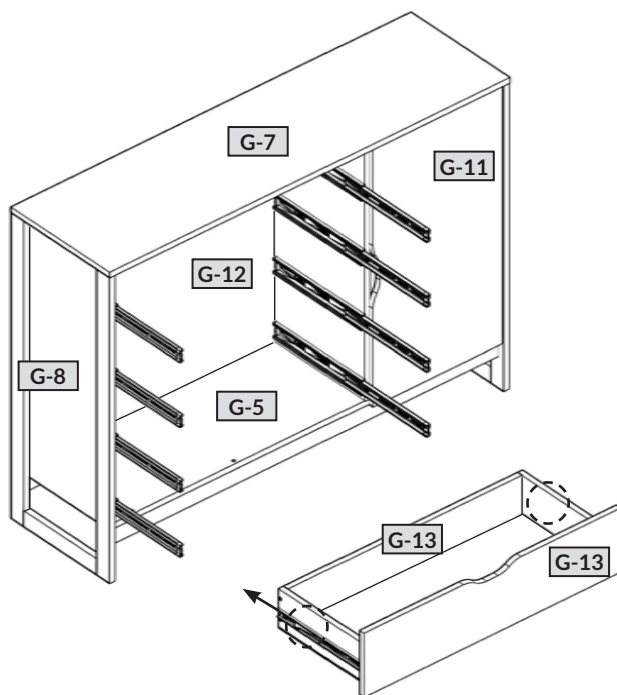
19



20



21



Name • Nom • Nome • Naam • Nazwa • Иméно
• Názov • Név • Denumire • Isim • Извание

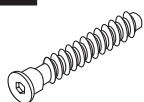
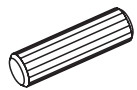
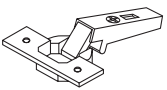
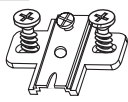
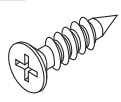

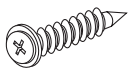
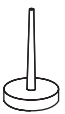

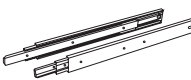
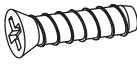
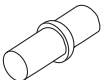
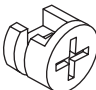
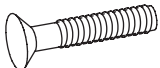

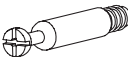
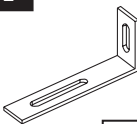
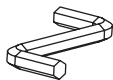


ARDEN

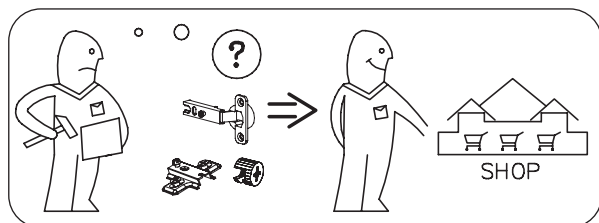
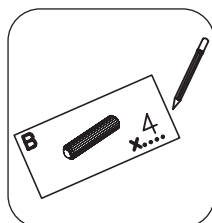
Nr • No • N° • Номер • Č • Sz

— —

Typ • Type • Tip • Típus • Tipo • Tun

G

<p>A</p>  <p>7 x 50 mm X ...</p>	<p>B</p>  <p>8 x 32 mm X ...</p>	<p>C</p>  <p>(CD) X ...</p>
<p>DT</p>  <p>X ...</p>	<p>E</p>  <p>3,5 x 13 mm X ...</p>	<p>E2</p>  <p>3 x 20 mm X ...</p>
<p>EP2</p>  <p>4 x 20 mm X ...</p>	<p>G2</p>  <p>X ...</p>	<p>H1</p>  <p>X ...</p>
<p>K6</p>  <p>L=350 mm X ...</p>	<p>T4</p>  <p>6,3 x 24 mm X ...</p>	<p>P</p>  <p>X ...</p>
<p>R</p>  <p>H=11 mm X ...</p>	<p>RB</p>  <p>X ...</p>	<p>T3</p>  <p>5 x 9 mm X ...</p>
<p>U</p>  <p>L=24,3 mm X ...</p>	<p>W1</p>  <p>X ...</p>	<p>XA</p>  <p>X ...</p>
<p>ZA</p>  <p>Ø 4 X ...</p>	<p>ZR</p>  <p>Ø 15 X ...</p>	



12/13

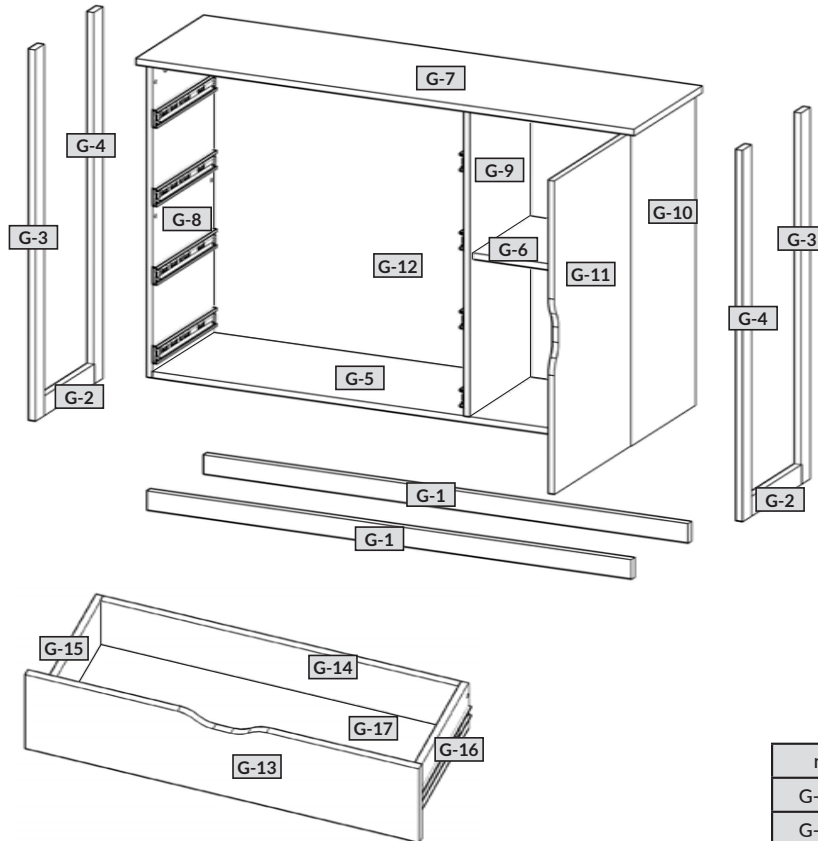
Service • Assistenza • Dienstverlening • Serwis • Servis • Szerviz • Сервисная служба

Name • Nom • Nome • Naam • Nazwa • Иméно
• Názov • Név • Denumire • Isim • Извание**ARDEN**

Nr • No • N° • Номер • Č • Sz

— —

Typ • Type • Tip • Típus • Tipo • Tun

G

nr	↔ [mm]	↓ [mm]	∠ [mm]	Menge	Colli
G-1	1340	50	15	x 2	1/2
G-2	294	50	15	x 2	1/2
G-3	972	50	15	x 2	2/2
G-4	972	50	15	x 2	2/2
G-5	1308	359	16	x 1	1/2
G-6	430	340	16	x 1	1/2
G-7	1378	396	16	x 1	1/2
G-8	822	374	16	x 1	2/2
G-9	806	359	16	x 1	2/2
G-10	822	374	16	x 1	2/2
G-11	446	820	16	x 1	2/2
G-12	1322	830	3	x 1	1/2
G-13	886	202	16	x 4	1/2
G-14	806	120	16	x 4	1/2
G-15	350	120	16	x 4	1/2
G-16	350	120	16	x 4	1/2
G-17	838	357	3	x 4	2/2

